



R290
GAS NATURALE
NATURAL GAS



CREATIVITÀ E QUALITÀ MADE IN ITALY

NUOVO ELEGANTE DESIGN DELL'ANTA A PROFILO
SQUADRATO CON LA NUOVA MANIGLIA STEELOCK

FINITURA IN ACCIAIO INOX AISI 316

INTERCAMBIABILITÀ TOTALE CON
I PRECEDENTI MODELLI DW180 E DW70

AMPIO RANGE DI ALIMENTAZIONI:
12/24VDC E 12/24VDC-100/240VAC

MADE IN ITALY DESIGN AND QUALITY

THE STYLISH NEW SQUARE EDGE DOOR DESIGN
WITH THE STEELOCK POSITIVE LATCH HANDLE

316 STAINLESS STEEL FINISH

100% DIRECT RETROFIT WITH THE PREVIOUS
DW180 / DW70 MODELS

12/24VDC AND 12/24VDC-100/240VAC
POWER SUPPLY AVAILABLE

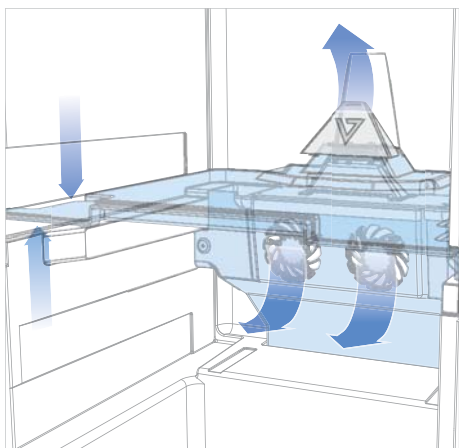


NUOVA MANIGLIA MULTIFUNZIONE

La nuova maniglia a filo porta Steelock in acciaio inox AISI 316 integra il termostato waterproof con comandi touch screen e il sistema di vent-position per consentire l'areazione dei cassetti nei periodi di non utilizzo del frigo, evitando così la formazione di muffe e cattivi odori.

NEW MULTI-FUNCTION HANDLE

The new Steelock handle (in 316 AISI stainless steel) incorporates the waterproof, digital thermostat with touch screen control. The positive Steelock latch closure has a vent position for air circulation during periods of non-use preventing mould or bad odours.



CONGELATORE A 3 STELLE

relativamente al cassetto inferiore (temperatura interna di -18°C a temperatura ambiente fino a 43°C).

3-STAR FREEZER

The lower drawer can work as a 3 Star rated freezer (-18°C in up to 43°C ambient)



NO FROST TOTALE

Un nuovo ed efficiente sistema di ventilazione assicura una più efficace conservazione degli alimenti.

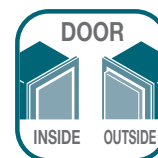
TOTAL NO FROST

New highly efficient blown air cooling system ensure effective food preservation for both fridge and freezer settings.



DOOR INSIDE E DOOR OUTSIDE

Decidi la posizione dell'anta (a filo o esterna) tramite la semplice traslazione dello **speciale PROFILO UNICO DI FISSAGGIO in acciaio inox** dotato di **asolatura per una migliore circolazione d'aria ed efficienza refrigerante, fornito di serie**. Inoltre, è possibile fissare il frigorifero al vano d'incasso dall'interno.



DOOR INSIDE AND DOOR OUTSIDE

The single special section, stainless steel **"SELF VENTING" FITTING FRAME**, supplied as standard, allows the drawers to be securely fixed either with the drawers flush or proud of your furniture.



CASSETTI DI NUOVA CONCEZIONE

Le nuove guide di scorrimento dei cassetti garantiscono la perfetta chiusura e un movimento delicato e silenzioso. Inoltre i cassetti sono provvisti di divisori interni per ottimizzare la distribuzione del contenuto.

NEW CONCEPTION DRAWERS

New soft close runners guarantee perfect opening and closure every time. Moreover, the drawers are equipped with internal dividers to optimize the distribution of contents.





R290
GAS NATURALE
NATURAL GAS

DRW180A

THE ONLY ONE
THE ALL IN ONE



DECIDI TU.

QUALSIASI TEMPERATURA,
IN QUALSIASI MOMENTO.

FRIGORIFERO + CONGELATORE
CONGELATORE + CONGELATORE
FRIGORIFERO + FRIGORIFERO

YOU DECIDE.
ANY TEMPERATURE,
ANY TIME.

FRIDGE + FREEZER
FREEZER + FREEZER
FRIDGE + FRIDGE



DRW SERIES

Stainless steel drawer refrigerators and freezers

DRW180A



VERSIONE DOOR INSIDE
DOOR INSIDE VERSION

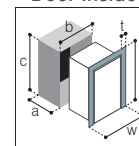


VERSIONE DOOR OUTSIDE
DOOR OUTSIDE VERSION

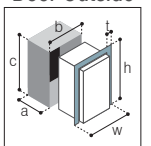
Capacità totale - Total volume	150 lt.
Peso netto - Net weight	55 kg.
Alimentazione Power supply	12/24 Vdc
Assorbimento Max durante Defrost Max absorbed power during Defrost	130 W
Consumo Max durante Defrost Max consumption during Defrost	10,5 A (12/24V)
Consumo Max - Funzionamento Normale Max consumption - Normal Operation	8 A (12V) 4 A (24V)

Consumo giornaliero (T = 25°C) Daily consumption (T = 25°C)	
Frigorifero/Frigorifero Fridge/Fridge (+4°C/+4°C)	0,6 kWh/24h
Frigorifero/Congelatore Fridge/Freezer (+4°C/-18°C)	1,1 kWh/24h
Congelatore/Congelatore Freezer/Freezer (-18°C/-18°C)	1,25 kWh/24h

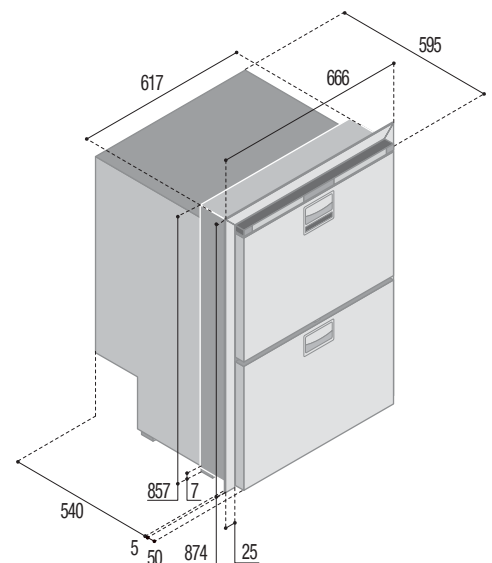
Door Inside



Door Outside



t: 25	Profilo di fissaggio Mounting flange	t: 25
w: 666		w: 666
h: 874		h: 874
a: 590	Vano incasso Built-in	a: 540
b: 617		b: 617
c: 857		c: 857





R290
GAS NATURALE
NATURAL GAS



DRW70A

THE ONLY ONE
THE ALL IN ONE



DECIDI TU.
QUALSIASI TEMPERATURA,
IN QUALSIASI MOMENTO.

FRIGORIFERO O CONGELATORE
FRIDGE OR FREEZER

YOU DECIDE.
ANY TEMPERATURE,
ANY TIME.

DRW SERIES

Stainless steel drawer refrigerators and freezers

DRW70A



VERSIONE DOOR INSIDE
DOOR INSIDE VERSION



VERSIONE DOOR OUTSIDE
DOOR OUTSIDE VERSION



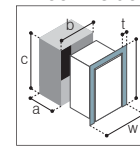
UNITÀ ESTERNA
REMOTE COOLING UNIT

Capacità totale - Total volume	80 lt.
Peso netto - Net weight	38 kg.
Alimentazione Power supply	12/24 Vdc
Assorbimento Max durante Defrost Max absorbed power during Defrost	130 W
Consumo Max durante Defrost Max consumption during Defrost	10,5 A (12/24V)
Consumo Max - Funzionamento Normale Max consumption - Normal Operation	8 A (12V) 4 A (24V)

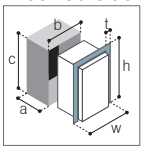
Consumo giornaliero (T = 25°C)
Daily consumption (T = 25°C)

Frigorifero Fridge	(+4°C)	0,25 kWh/24h
Congelatore Freezer	(-18°C)	1,1 kWh/24h

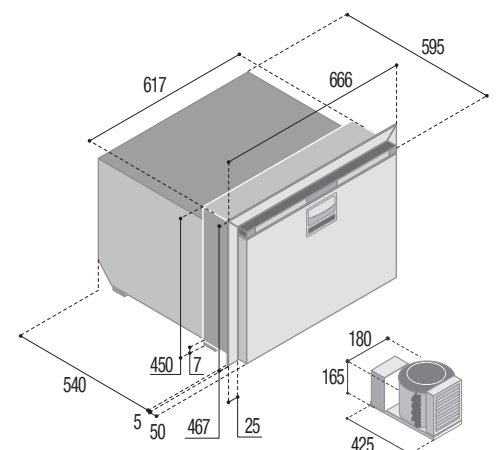
Door Inside



Door Outside



t: 25	Profilo di fissaggio Mounting flange	t: 25
w: 666		w: 666
h: 467		h: 467
a: 590	Vano incasso Built-in	a: 540
b: 617		b: 617
c: 450		c: 450



Frigoriferi e freezer a cassetto in acciaio inox



Frigoriferi e freezer a cassetto in acciaio inox

Pensati per trasformare il frigorifero in un elegante elemento di arredo, esprimono uno stile sobrio e ricercato, capace di interpretare la personalità unica della vostra imbarcazione.

Disponibili in configurazioni che vanno dai generosi 300 litri fino al più piccolo di soli 35 litri, e con la possibilità di avere funzioni di frigorifero, freezer e icemaker, con motore interno o esterno, fanno sì che siano davvero in grado di soddisfare qualsiasi tipo di esigenza e di ubicazione a bordo.

La particolare cura nella scelta delle finiture dell'acciaio inox - aisi 316 - rendono il prodotto esteticamente piacevole e integrabile in qualsiasi tipologia di ambiente.

Ora con nuovo sistema di chiusura Steelock.

Stainless steel drawer refrigerators and freezers

Designed to transform the drawer refrigerator into a stylish piece of furniture, they express a sober and sophisticated, able to interpret the unique personality of your boat.

Available in configurations ranging from generous 300 liters up to the smallest of only 35 liters, and with the possibility of having a refrigerator functions, freezer and icemaker, with built-in or remote cooling unit.

They are really pleased to satisfy any kind of need and location on board.

The special care in the choice of finishes of stainless steel - AISI 316 - make the product aesthetically pleasing, and can be integrated in any type of boat interior.

Now with the new Steelock system.

Modelli disponibili Available models	Capacità totale Total volume
	Litri - Liters
DW360	157+80+64
DW250	157+75
C180	157
DW210	75+104
DW180	80+64
DW100	95
DW70	75
DW35	35

Vedere legenda codici (pag. 118)

See code chart (page 118)

Frigoriferi e freezer a cassetto in acciaio inox



DOOR INSIDE + DOOR OUTSIDE

Decidi la posizione dell'anta (a filo o esterna) tramite la semplice traslazione dello speciale **PROFILO UNICO DI FISSAGGIO in acciaio inox** dotato di asolatura per una migliore circolazione d'aria ed efficienza refrigerante, fornito di serie. Inoltre, è possibile fissare il frigorifero al vano d'incasso dall'interno.

The single special section, stainless steel **"SELF VENTING" FITTING FRAME**, supplied as standard, allows the drawers to be securely fixed either with the drawers flush or proud of your furniture.



VENT POSITION

La nuova maniglia Steelock è dotata di vent position per consentire l'aerazione durante i periodi di non utilizzo.

The new Steelock latch has a vent position for air circulation during periods of non-use.



INOX AISI 316

Nuovo design dell'anta a profilo squadrato in acciaio inox AISI 316, presente anche nel profilo di fissaggio e nei cassetti.

New stylish square edge door design in AISI 316 stainless steel, also on mounting flange and drawers.





ICEMAKER

Tutti i modelli (ad eccezione del DW35, DW100, DW250 e C180) offrono la possibilità di essere dotati di ice maker interno per la produzione di cubetti di ghiaccio nella forma "crescent moon", che garantisce una minore coesione tra gli elementi, favorendone il distacco reciproco e quindi l'utilizzo.

All the models (except for DW35, DW100 and DW250 and C180) can be equipped with an internal ice maker which produces trays of ice cubes in the classic 'crescent moon' shape, which allows a better ice production and use. This shape prevents the ice cubes from attaching one another.



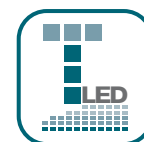
T LED

Controllo preciso della temperatura.

Il controllo della temperatura è affidato ad un innovativo termostato LED waterproof in grado di offrire il massimo della precisione nella selezione dei gradi di refrigerazione.

Precise temperature control.

The temperature control function is provided by a cutting-edge waterproof LED thermostat to offer the maximum precision when it comes to selecting the refrigeration temperature.



LED LIGHT

Tutti i modelli (ad eccezione del DW35) sono dotati del nuovo sistema LED Light.

All models (except for DW35) are equipped with the new internal LED light system.



Frigoriferi e congelatori a cassetto in acciaio inox

Stainless steel drawer refrigerators and freezers



Disponibile come / Available as

1 Frigorifero / Refrigerator

2 Congelatore / Freezer

3 Congelatore + Ice maker
Freezer + Ice maker

157 lt

1

1

1

1

A

80 lt

2

2

3

3

B

64 lt

2

1

2

1

BTX

DTX

BTX IM

DTX IM

DW360

Alimentazione e consumo nominale
Power supply and nominal consumption

Peso netto
Net weight

DW360 BTX - DTX 102 kg.

12/24 Vdc 45W A

12/24 Vdc 61W B

DW360 BTX IM 107 kg.

12/24 Vdc 45W A

115 Vac 168W B

230 Vac 140W B

DW360 DTX IM 107 kg.

12/24 Vdc 45W A

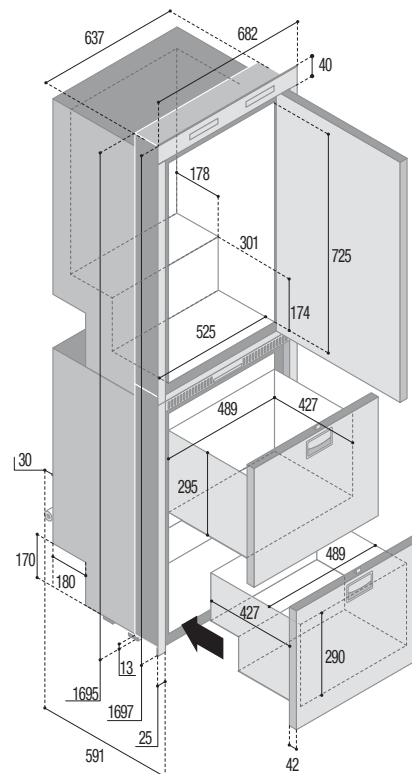
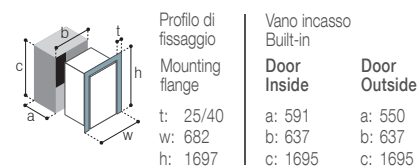
115 Vac 168W B

230 Vac 140W B



 H max
310 mm.

 H max
310 mm.



Frigoriferi e congelatori a cassetto in acciaio inox

Stainless steel drawer refrigerators and freezers



Disponibile come / Available as

- 1 Frigorifero / Refrigerator
- 2 Congelatore / Freezer

157 lt

1

1

A

75 lt

1

2

B

RFX

BTX

DW250

Alimentazione e consumo nominale
Power supply and nominal consumption

Peso netto
Net weight

DW250 RFX 67 kg.

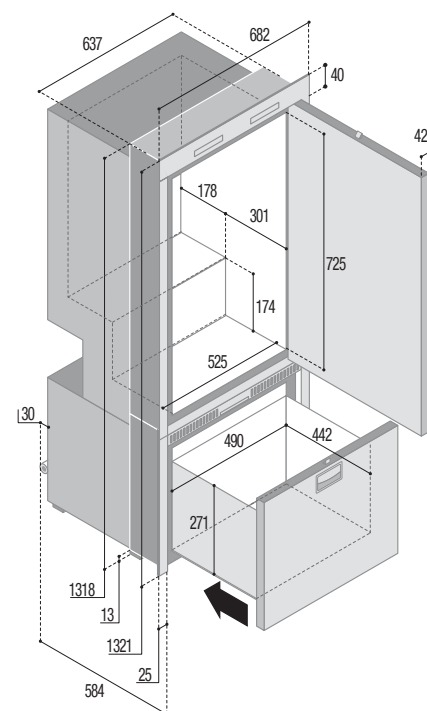
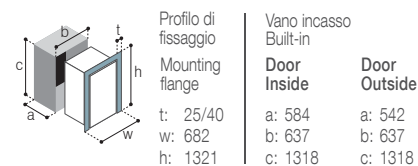
12/24 Vdc 45W A

12/24 Vdc 38W B

DW250 BTX 67 kg.

12/24 Vdc 45W A

12/24 Vdc 40W B



Frigoriferi e congelatori a cassetto in acciaio inox

Stainless steel drawer refrigerators and freezers



Disponibile come / Available as

1 Frigorifero / Refrigerator

157 lt

1

C180

Alimentazione e consumo nominale
Power supply and nominal consumption

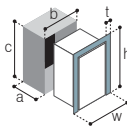
Peso netto
Net weight

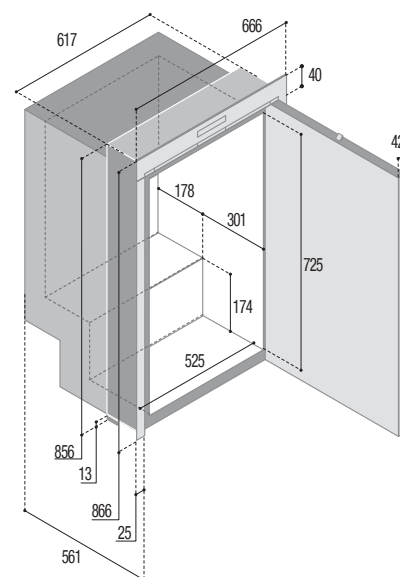
C180

41 kg.

12/24 Vdc 45W



	Profilo di fissaggio Mounting flange	Vano incasso Built-in	
	t: 25/40 w: 666 h: 866	Door Inside a: 561 b: 617 c: 856	Door Outside a: 517 b: 617 c: 856



DW210

Alimentazione e consumo nominale
Power supply and nominal consumption

Peso netto
Net weight

DW210 RFX 61 kg.

12/24 Vdc 45W

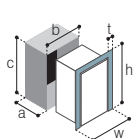
DW210 DTX - BTX 61 kg.

12/24 Vdc 61W

DW210 DTX IM - BTX IM 66 kg.

115 Vac 168W

230 Vac 140W



Profilo di
fissaggio

Mounting
flange

t: 25/40

w: 740

h: 880

Vano incasso
Built-in

Door
Inside

a: 630

b: 690

c: 870

Door
Outside

a: 585

b: 690

c: 870

Disponibile come / Available as

1 Frigorifero / Refrigerator

2 Congelatore / Freezer

3 Congelatore + Icemaker
Freezer + Icemaker

78 lt

1

2

3

2

3

104 lt

1

2

2

1

1

RFX

BTX

BTX IM

DTX

DTX IM

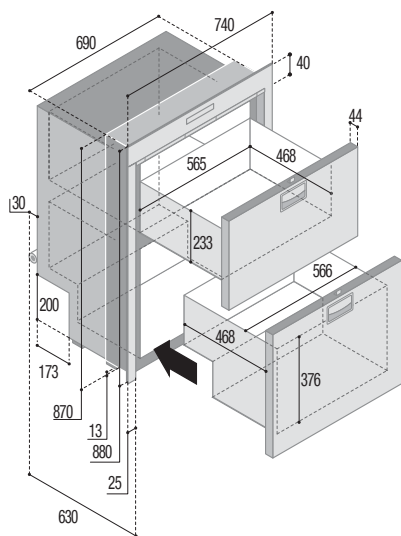
Frigoriferi e congelatori a cassetto in acciaio inox



H max
240 mm.



H max
400 mm.



Disponibile come / Available as

- 1 Frigorifero / Refrigerator
- 2 Congelatore / Freezer
- 3 Congelatore + Ice maker
Freezer + Ice maker

80 lt	1	2	3	2	3
64 lt	1	2	2	1	1
	RFX	BTX	BTX IM	DTX	DTX IM

Stainless steel drawer refrigerators and freezers

DW180

Alimentazione e consumo nominale
Power supply and nominal consumption

Peso netto
Net weight

DW180 RFX 56 kg.

12/24 Vdc 45W

DW180 DTX - BTX 56 kg.

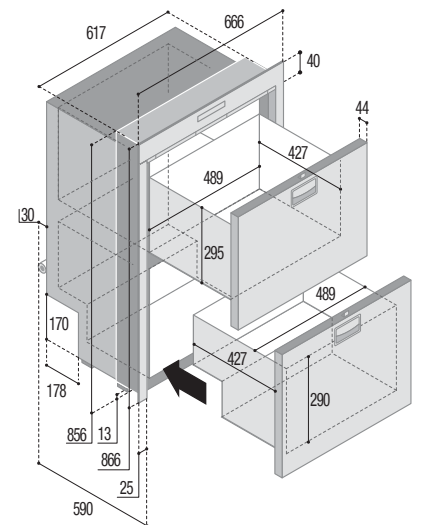
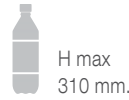
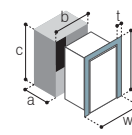
12/24 Vdc 61W

DW180 DTX IM - BTX IM 61 kg.

115 Vac 168W

230 Vac 140W

Profilo di fissaggio Mounting flange	Vano incasso Built-in	
	Door Inside	Door Outside
t: 25/40	a: 590	a: 546
w: 666	b: 617	b: 617
h: 866	c: 856	c: 856



DW100

Disponibile come / Available as

1 Frigorifero / Refrigerator

95 lt

1

RFX

2

2 Congelatore / Freezer

BTX

Frigoriferi e congelatori a cassetto in acciaio inox

Alimentazione e consumo nominale
Power supply and nominal consumption

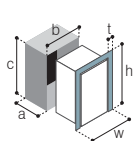
Peso netto
Net weight

DW100 RFX 32 kg.

12/24 Vdc 40W

DW100 BTX 32 kg.

12/24 Vdc 52W



Profilo di
fissaggio
Mounting
flange

t: 25/40
w: 583
h: 541

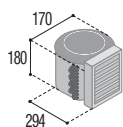
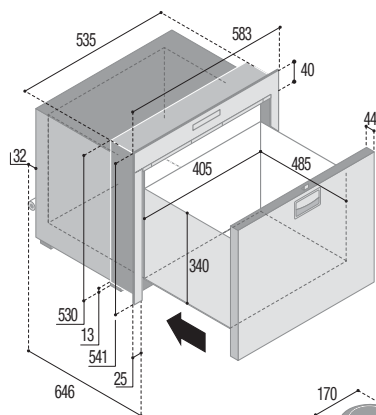
Vano incasso
Built-in

Door
Inside

a: 646
b: 535
c: 530

Door
Outside

a: 603
b: 535
c: 530



H max
380 mm.



Disponibile come / Available as

- 1 Frigorifero / Refrigerator
- 2 Congelatore / Freezer
- 3 Congelatore + Ice maker
Freezer + Ice maker

75 lt



DW70

Stainless steel drawer refrigerators and freezers

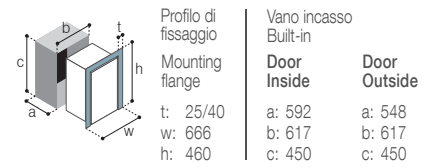
Alimentazione e consumo nominale
Power supply and nominal consumption

Peso netto
Net weight

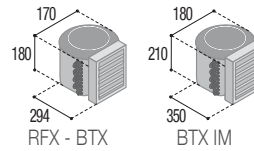
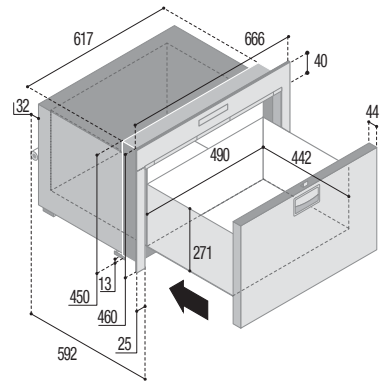
DW70 RFX	33 kg.
12/24 Vdc	38W

DW70 BTX	33 kg.
12/24 Vdc	40W

DW70 BTX IM	38 kg.
115 Vac	168W
230 Vac	140W

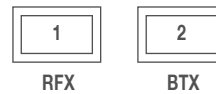


DW70 BTX IM	Profondità totale - Total depth
588 mm. (door outside)	626 mm. (door inside)



Disponibile come / Available as

- 1 Frigorifero / Refrigerator 35 lt
- 2 Congelatore / Freezer



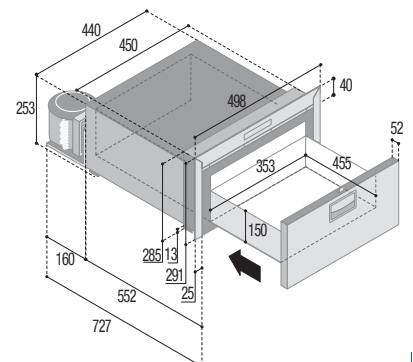
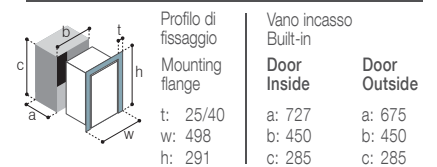
DW35

Alimentazione e consumo nominale
Power supply and nominal consumption

Peso netto
Net weight

DW35RFX	25 kg.
12/24 Vdc	31W

DW35BTX	25 kg.
12/24 Vdc	47W



LA NUOVA SERIE THE NEW RANGE



VENT POSITION SYSTEM

Sistema "vent position" integrato, per tenere la porta del frigo socchiusa nei periodi di non utilizzo.

Integrated "vent position" system, to keep the fridge door ajar when not in use.



SELF VENTING FRAME

Sistema di asolature nel profilo di fissaggio per migliorare la ventilazione attorno al frigorifero (eccetto DP2600iX).

Integrated vent slots within the frame surround improve air flow and efficiency (except for DP2600iX).



DOOR INSIDE + DOOR OUTSIDE

Un unico profilo di fissaggio in acciaio inox consente il fissaggio del frigorifero in posizione con anta a filo (DOOR INSIDE) o esterna (DOOR OUTSIDE) rispetto all'elemento d'incasso (eccetto DP2600iX).

The single section, stainless steel fitting frame allows the fridge to be securely fixed either with the door flush or proud of your furniture (except for DP2600iX).



La serie di frigoriferi e freezer in acciaio inox (*) è stata rinnovata sia nel design, con la nuova anta squadrata in acciaio inox satinato e l'inserimento di un top con elementi di finitura lucidi, che nella funzionalità: con un unico profilo di fissaggio è possibile il posizionamento del frigo sia in versione door outside che in versione door inside mediante la semplice traslazione del profilo stesso, il quale, inoltre, è provvisto di un'asolatura a scomparsa che ottimizza la ventilazione perimetrale.

Nel top superiore è stato, inoltre, inserito un elemento che permette di adottare la "Vent Position", ovvero la possibilità di lasciare la porta socchiusa nei periodi di non utilizzo, evitando così la formazione di muffe e di cattivi odori. I modelli il cui codice termina con le lettere "AX" sono equipaggiati con un evaporatore ad accumulo di freddo, che ne consente l'utilizzo anche a motori spenti.

The Stainless Steel Series (*) has been completely updated in both design and function. The stylish new square edge door design with the Steelock positive latch handle has the added functionality of a vent position for air circulation during periods of non-use preventing mould or bad odours in the fridge.

The single section, stainless steel fitting frame allows the fridge to be securely fixed either with the door flush or proud of your furniture and has integrated vent slots to improve air flow and the efficiency of the cooling unit behind.

AX models are equipped with a holding plate to maintain the temperature in the fridge for extended periods either over night or when there is limited power available.

(*) Eccetto/Except for DP 2600iX

Modelli disponibili Available models	Capacità totale Total volume
	Litri - Liters
C130LX - C130LAX	130
C75LX - C75LAX	75
DW75RFX	75
C42LX	42
DW42RFX	42
DP2600iX	230
C115iX - C115iAX	115
C90iX	90
DW90RFX	90
C85iX - C85iAX	85
C62iX	62
C60iX - C60iAX	60
C51iX	51
DW51RFX	51

Vedere legenda codici (pag. 118)
See code chart (page 118)

VERSIONI DISPONIBILI AVAILABLE MODELS



Versione "frigo+freezer" (foto di esempio: C115iX)
"Fridge+freezer" version (example picture: C115iX)



Versione "solo frigo" (foto di esempio: C115iX)
"Fridge only" version (example picture: C115iX)

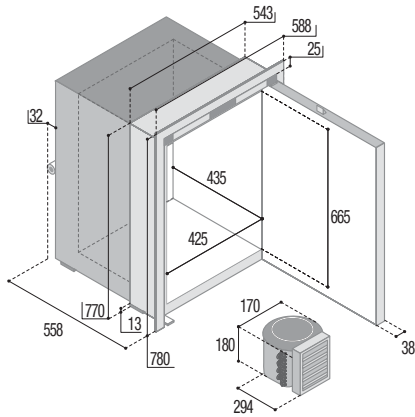


DW Versione "a cassetto" (foto di esempio: DW90RFX)
"Drawer" version (example picture: DW90RFX)

Frigoriferi e freezer in acciaio inox con unità esterna

C130LX - C130LAX

Capacità totale - Total volume	130 lt.
Vano freezer - Freezer compartment	17,1 lt.
Peso netto - Net weight	33 kg.
Alimentazione e consumo nominale Power supply and nominal consumption	12/24 Vdc 45 W



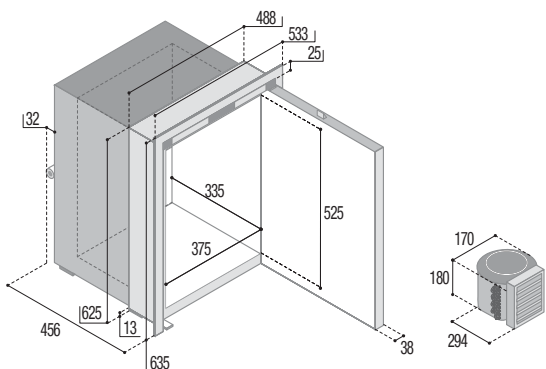
Disponibile come
Available as



Profilo di fissaggio Mounting flange	Vano incasso Built-in	Door Inside	Door Outside
t: 25 h: 780 w: 588	a: 558 b: 543 c: 770	a: 558 b: 543 c: 770	a: 515 b: 543 c: 770

C75LX - C75LAX

Capacità totale - Total volume	75 lt.
Vano freezer - Freezer compartment	10,2 lt.
Peso netto - Net weight	25 kg.
Alimentazione e consumo nominale Power supply and nominal consumption	12/24 Vdc 40 W



Disponibile come
Available as



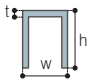
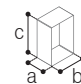
Profilo di fissaggio Mounting flange	Vano incasso Built-in	Door Inside	Door Outside
t: 25 h: 635 w: 533	a: 456 b: 488 c: 625	a: 456 b: 488 c: 625	a: 413 b: 488 c: 625

Stainless steel refrigerators and freezers with remote cooling unit

DW75RFX

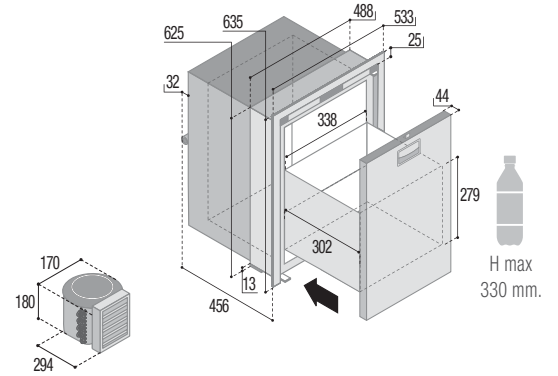
Capacità totale - Total volume	75 lt.
Vano freezer - Freezer compartment	10,2 lt.
Peso netto - Net weight	28 kg.
Alimentazione e consumo nominale Power supply and nominal consumption	12/24 Vdc 40 W



Profilo di fissaggio Mounting flange	Vano incasso Built-in	Door Inside	Door Outside
		a: 456 b: 488 c: 625	a: 413 b: 488 c: 625
t: 25 w: 533 h: 635			



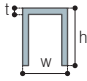
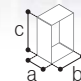
Disponibile come
Available as



C42LX

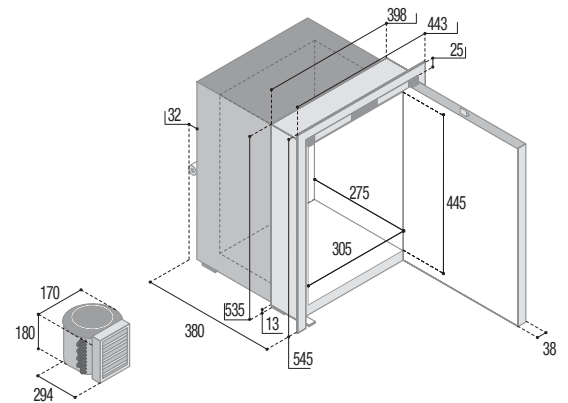
Capacità totale - Total volume	42 lt.
Vano freezer - Freezer compartment	3,6 lt.
Peso netto - Net weight	18 kg.
Alimentazione e consumo nominale Power supply and nominal consumption	12/24 Vdc 31 W



Profilo di fissaggio Mounting flange	Vano incasso Built-in	Door Inside	Door Outside
		a: 380 b: 398 c: 535	a: 337 b: 398 c: 535
t: 25 w: 443 h: 545			



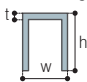
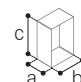
Disponibile come
Available as



DW42RFX

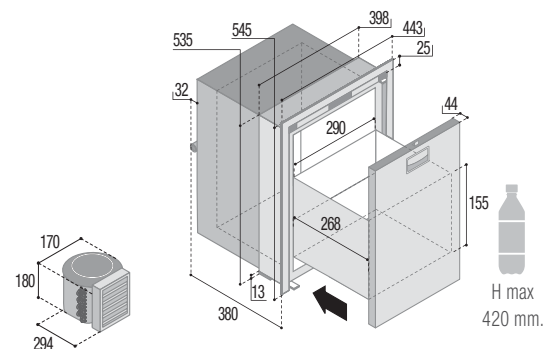
Capacità totale - Total volume	42 lt.
Peso netto - Net weight	22 kg.
Alimentazione e consumo nominale Power supply and nominal consumption	12/24 Vdc 31 W



Profilo di fissaggio Mounting flange	Vano incasso Built-in	Door Inside	Door Outside
		a: 380 b: 398 c: 535	a: 337 b: 398 c: 535
t: 25 w: 443 h: 545			



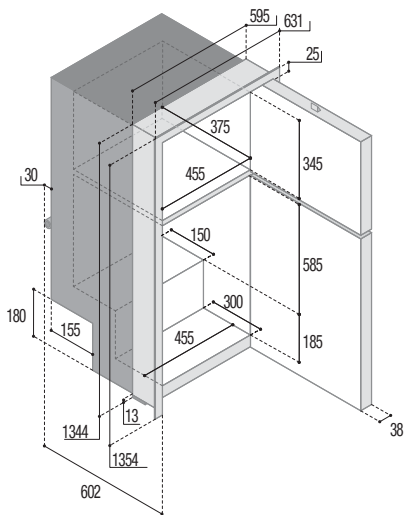
Disponibile come
Available as

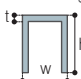
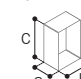


DP2600iX

Frigoriferi e freezer in acciaio inox con unità interna

Capacità totale - Total volume	230 lt.
Vano freezer - Freezer compartment	60 lt.
Peso netto - Net weight	63 kg.
Alimentazione e consumo nominale Power supply and nominal consumption	12/24 Vdc 65 W

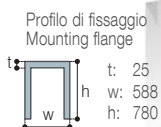


Profilo di fissaggio Mounting flange	Vano incasso Built-in	Door Inside	Door Outside
 t: 25 h: 631 w: 1354	 a: 602 b: 595 c: 1345	a: 602 b: 595 c: 1345	a: 561 b: 595 c: 1345

Disponibile solo come
Only available as



Stainless steel refrigerators and freezers with built-in cooling unit



Profilo di fissaggio Mounting flange	Vano incasso Built-in	Door Inside	Door Outside
t: 25	a: 558	a: 515	
w: 588	b: 543	b: 543	
h: 780	c: 770	c: 770	

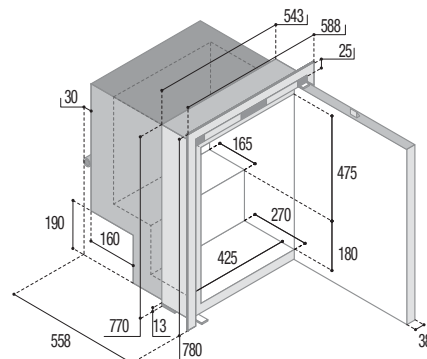


Disponibile come
Available as



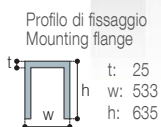
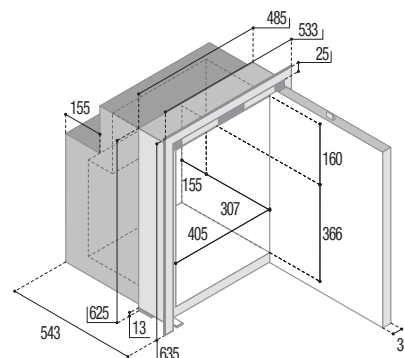
C115iX - C115iAX

Capacità totale - Total volume	115 lt.
Vano freezer - Freezer compartment	17,1 lt.
Peso netto - Net weight	32 kg.
Alimentazione e consumo nominale Power supply and nominal consumption	12/24 Vdc 45 W



C90iX

Capacità totale - Total volume	90 lt.
Vano freezer - Freezer compartment	9,8 lt.
Peso netto - Net weight	27 kg.
Alimentazione e consumo nominale Power supply and nominal consumption	12/24 Vdc 45 W



Profilo di fissaggio Mounting flange	Vano incasso Built-in	Door Inside	Door Outside
t: 25	a: 543	a: 500	
w: 533	b: 485	b: 485	
h: 635	c: 625	c: 625	

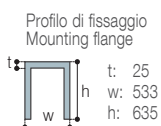
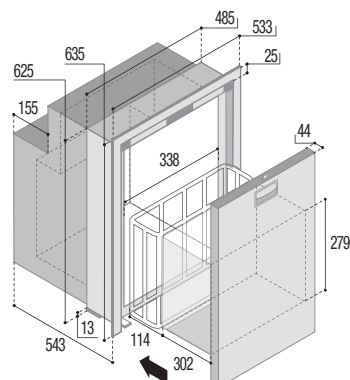


Disponibile come
Available as



DW90RFX

Capacità totale - Total volume	90 lt.
Vano freezer - Freezer compartment	9,8 lt.
Peso netto - Net weight	30 kg.
Alimentazione e consumo nominale Power supply and nominal consumption	12/24 Vdc 45 W



Profilo di fissaggio Mounting flange	Vano incasso Built-in	Door Inside	Door Outside
t: 25	a: 543	a: 500	
w: 533	b: 485	b: 485	
h: 635	c: 625	c: 625	



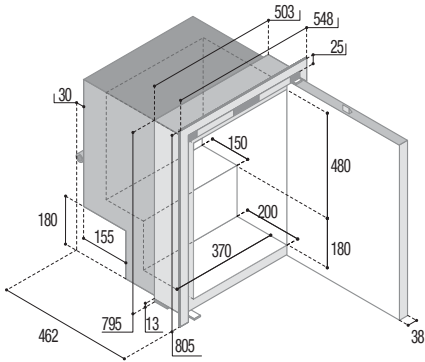
Disponibile come
Available as



C85iX - C85iAX

Frigoriferi e freezer in acciaio inox con unità interna

Capacità totale - Total volume	85 lt.
Vano freezer - Freezer compartment	12,8 lt.
Peso netto - Net weight	29 kg.
Alimentazione e consumo nominale Power supply and nominal consumption	12/24 Vdc 45 W



Profilo di fissaggio Mounting flange 	Vano incasso Built-in 	Door Inside	Door Outside
		t: 25 w: 548 h: 805	a: 462 b: 503 c: 795

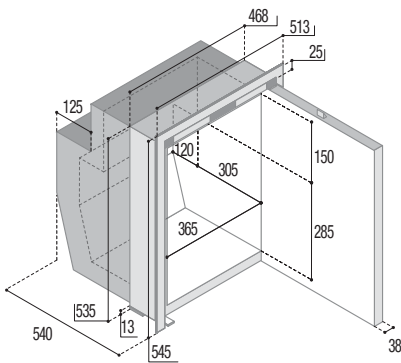


Disponibile come
Available as



C62iX

Capacità totale - Total volume	62 lt.
Vano freezer - Freezer compartment	4,5 lt.
Peso netto - Net weight	22 kg.
Alimentazione e consumo nominale Power supply and nominal consumption	12/24 Vdc 40 W



Profilo di fissaggio Mounting flange 	Vano incasso Built-in 	Door Inside	Door Outside
		t: 25 w: 513 h: 545	a: 540 b: 468 c: 535



Disponibile come
Available as



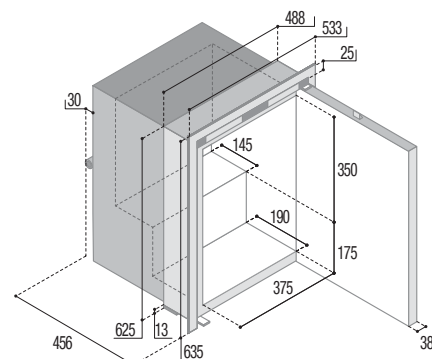
Stainless steel refrigerators and freezers with built-in cooling unit

C60iX - C60iAX

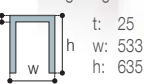
Capacità totale - Total volume	60 lt.
Vano freezer - Freezer compartment	10,2 lt.
Peso netto - Net weight	24 kg.
Alimentazione e consumo nominale Power supply and nominal consumption	12/24 Vdc 40 W



Disponibile come
Available as



Profilo di fissaggio
Mounting flange



Vano incasso
Built-in



Door
Inside

a: 456	a: 413
b: 488	b: 488
c: 625	c: 625

Door
Outside

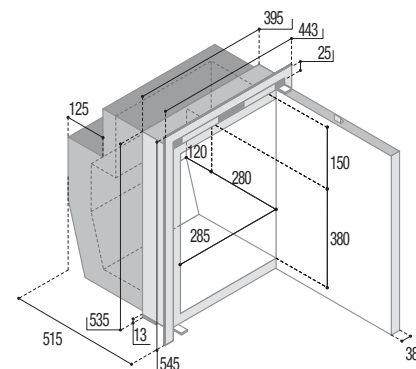
a: 456	a: 413
b: 488	b: 488
c: 625	c: 625

C51iX

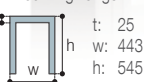
Capacità totale - Total volume	51 lt.
Vano freezer - Freezer compartment	3,6 lt.
Peso netto - Net weight	20 kg.
Alimentazione e consumo nominale Power supply and nominal consumption	12/24 Vdc 40 W



Disponibile come
Available as



Profilo di fissaggio
Mounting flange



Vano incasso
Built-in



Door
Inside

a: 515	a: 472
b: 395	b: 395
c: 535	c: 535

Door
Outside

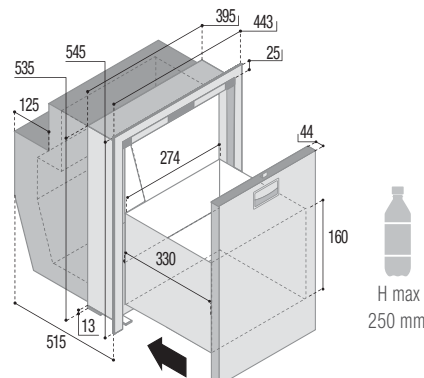
a: 515	a: 472
b: 395	b: 395
c: 535	c: 535

DW51RFX

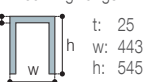
Capacità totale - Total volume	51 lt.
Vano freezer - Freezer compartment	3,6 lt.
Peso netto - Net weight	23 kg.
Alimentazione e consumo nominale Power supply and nominal consumption	12/24 Vdc 40 W



Disponibile come
Available as



Profilo di fissaggio
Mounting flange



Vano incasso
Built-in



Door
Inside

a: 515	a: 472
b: 395	b: 395
c: 535	c: 535

Door
Outside

a: 515	a: 472
b: 395	b: 395
c: 535	c: 535



SISTEMA STEELOCK**(1) PROFILO MOBILE**

La nuova serie di icemaker adotta l'innovativo sistema Steelock con profilo di fissaggio unico per la configurazione con anta a incasso totale (Door Inside) o ad incasso parziale (Door Outside).

(2) VENT POSITION

La nuova maniglia Steelock è dotata di vent position, per consentire l'aerazione durante i periodi di non utilizzo.

NUOVA VASCHETTA PER IL CONTENIMENTO DELL'ACQUA

Il nuovo contenitore è stato studiato per favorirne l'estrazione, il riempimento e il lavaggio.

FUNZIONI TERMOSTATO WATERPROOF A LED

- 1 pulsante on/off per la produzione di ghiaccio
- 2 modalità freezer con 3 settaggi di temperatura fino a -18°C
- 3 sensore elettronico del livello acqua (solo versione refill).

SISTEMA DI SANIFICAZIONE UV-C LED (OPTIONAL)

Purificazione dell'acqua dai batteri.

STEELOCK SYSTEM**(1) SLIDING FLANGE**

The new series of icemakers uses the innovative Steelock system with a single section fitting frame to fix either with the door flush or proud of your furniture.

(2) VENT POSITION

The new Steelock latch has a vent position for air circulation during periods of non-use.

NEW WATER TANK

The new tank designed to facilitate extraction, filling and washing.

WATERPROOF LED THERMOSTAT FUNCTIONS:

- 1 on/off ice production switch
- 2 freezer mode with 3 temperature setting up to -18°C
- 3 electronic water level sensor (refill version only).

UV-C LED DISINFECTION SYSTEM (OPTIONAL)

Purifies water from bacteria.

Modelli disponibili Available models	Produzione di ghiaccio Ice production
230Vac	kg./24h
IM XT HYDRO	up to 8
IM XR HYDRO	up to 8
IM XT REFILL	up to 8
IM XR REFILL	up to 8
IM CL HYDRO	up to 8
IM CL REFILL	up to 8
12Vdc	
IM XT HYDRO	up to 4
IM CL HYDRO	up to 4
IM CL REFILL	up to 4

Vedere legenda codici (pag. 118)

See code chart (page 118)

Frigoriferi e freezer con unità interna/esterna



L'evoluzione continua

Una gamma completa che copre tutte le esigenze in termini di spazio e di capacità. Ergonomici, silenziosi, intuitivi e sicuri, in grado di garantire il massimo del comfort a bordo: la serie "frigo-freezer e congelatori" è parte, ormai da anni, dell'equipaggiamento di imbarcazioni di svariate tipologie e dimensioni.

I modelli il cui codice termina con la lettera "A" sono equipaggiati con un evaporatore ad accumulo di freddo, consentendone l'utilizzo anche a motore spento, **ora con il nuovo sistema "AIRLOCK"**.

The evolution continues

The refrigerators and freezers series offers a complete range that can meet any space or capacity requirements.

Ergonomic, silent, intuitive and safe, these units are able to guarantee the best cooling onboard: years of use on various types and sizes of boats have included these classic refrigerators and freezers.

Models whose code end in "A" are equipped with a holding plate styled evaporator, which provides higher efficiencies and longer 'Off' time, **now with the new "AIRLOCK" system.**

Modelli disponibili Available models	Capacità totale Total volume Litri - Liters
SLIM150	140
C130L - C130LA	130
C95L - C95LA	95
C75L - C75LA	75
C75DW	75
C42L	42
C42DW	42
C25L	25
DP2600i	230
DP150i	150
C115i - C115iA	115
C90i	90
C90DW	90
C85i - C85iA	85
C62i	62
C60i - C60iA	60
C51i	51
C51DW	51
C50i	50
C39i	39

Vedere legenda codici (pag. 118)
See code chart (page 118)

VERSIONI DISPONIBILI AVAILABLE MODELS



Versione "frigo+freezer" (foto di esempio: C115i)
"Fridge+freezer" version (example picture: C115i)



Versione "solo frigo" (foto di esempio: C115i)
"Fridge only" version (example picture: C115i)



DW Versione "a cassetto" (foto di esempio: C90DW)
"Drawer" version (example picture: C90DW)



Standard

Versione "Dark" senza profilo di fissaggio
"Dark" version without mounting flange

Disponibile anche in versione "Light"
Also available in "Light" version

Airlock. innovativo sistema di chiusura "intelligente"

Il nuovo sistema di chiusura Airlock offre 4 soluzioni integrate e innovative:

- 1) chiusura positiva della porta, per scongiurare le aperture accidentali;
- 2) unico profilo di fissaggio (optional), sia per la versione a incasso totale (door inside) che per quella a incasso parziale (door outside);
- 3) veloce reversibilità della porta: grazie ad un'accurata progettazione di tutti elementi del sistema, si effettua in tempi particolarmente rapidi;
- 4) sistema "vent position" integrato, per tenere la porta del frigo socchiusa, evitando così la formazione di odori sgradevoli e di muffa nei periodi di non utilizzo.

Due le versioni disponibili: **Light** che veste la tonalità luminosa del grigio perla, **Dark** nella quale viene dato ampio risalto al contrasto cromatico. Due interpretazioni in chiave grafica, che mirano ad esaltare proprio nel bianco e nel nero le linee, le geometrie e le texture dei materiali utilizzati, in relazione alle diverse esigenze d'immagine e di ambientazione del frigorifero.

New "SMART" locking system.

The new Airlock closure system integrates 4 innovative solutions:

- 1) positive door closure, to prevent unwanted openings;
- 2) unique Double purpose mounting flange (optional), for both partial built-in (door outside) or total built-in (door inside);
- 3) fast reversible opening: thanks to its smart design, it's now extremely quick and easy to operate;
- 4) integrated "vent position" system, to keep the fridge door ajar, preventing the formation of unpleasant odours and mould when not in use.

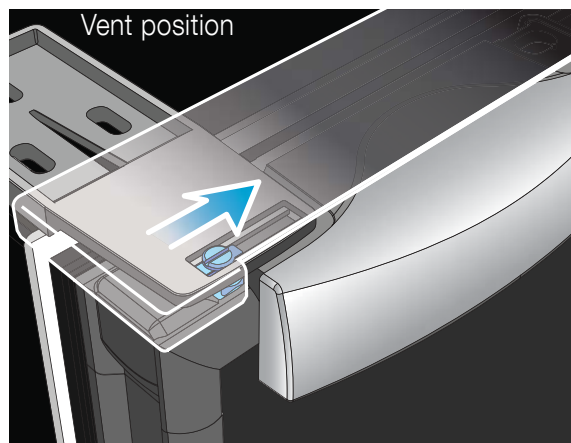
The new series is available in two brand new colours, very popular and elegant at the same time.

Two available versions: **Light** bright tones of pearl grey, and **Dark**, with an emphasis on the contrasting colours. Two graphic interpretations that aim to enhance the design, shapes and textures of the materials used, to meet the different needs in terms of image and surroundings of the refrigerator.



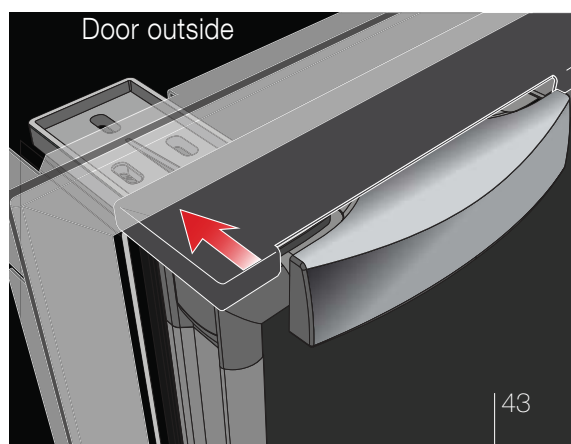
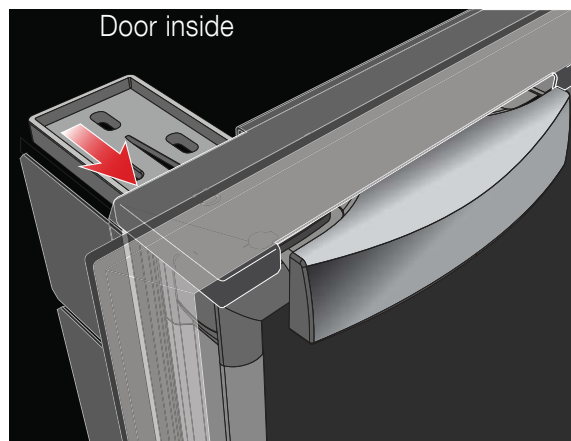
Optional

Versione "Dark" con profilo di fissaggio
"Dark" version with mounting flange



Optional

Versione "Light" con profilo di fissaggio
"Light" version with mounting flange

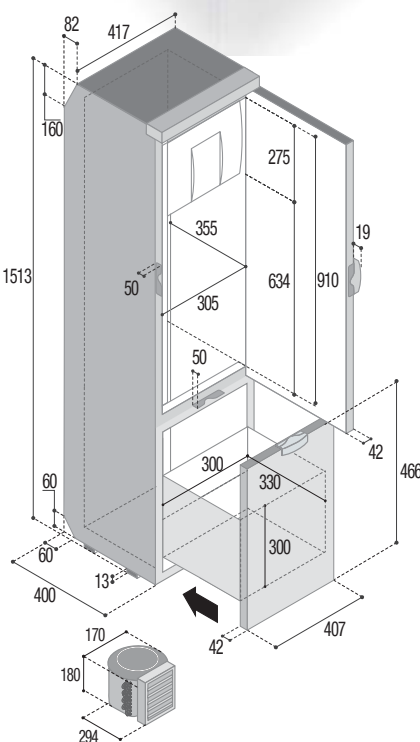


Frigoriferi e freezer con unità esterna

Refrigerators and freezers with remote cooling unit

SLIM150

Capacità totale - Total volume	140 lt.
Vano freezer - Freezer compartment	16 lt.
Peso netto - Net weight	42 kg.
Alimentazione e consumo nominale Power supply and nominal consumption	12/24 Vdc 47 W



Disponibile come
Available as




H max
365 mm.



NIGHT MODE

Funzione di riduzione del rumore e del consumo energetico

Lowest noise level and reduced consumption during night time



TURBO MODE

Veloce raggiungimento della temperatura di raffreddamento desiderata

Fast chill set point temperature achieving



VENT POSITION

Mantiene socchiusa la porta evitando sgradevoli odori nei periodi di non utilizzo

It keeps the fridge door slightly open to prevent unpleasant odors due to not-working time



3-STAR FREEZER

Vano freezer da 16 litri per la conservazione dei cibi alla temperatura di -18°C

The 16-liter three-star freezer can store frozen food at a temperature of -18°C

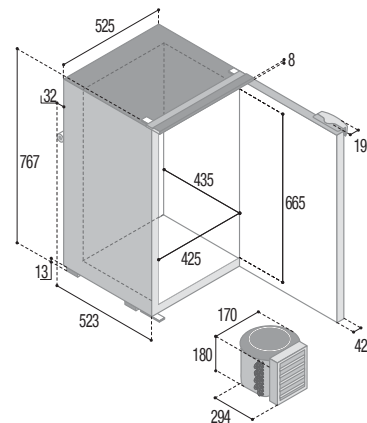


C130L - C130LA

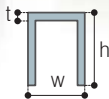
Capacità totale - Total volume	130 lt.
Vano freezer - Freezer compartment	17,1 lt.
Peso netto - Net weight	27 kg.
Alimentazione e consumo nominale Power supply and nominal consumption	12/24 Vdc 45 W



Disponibile come
Available as



OPTIONAL



Profilo di fissaggio
Mounting flange

t: 25
w: 588
h: 804

Vano incasso
Built-in



Door
Inside

a: 560
b: 540
c: 768

Door
Outside

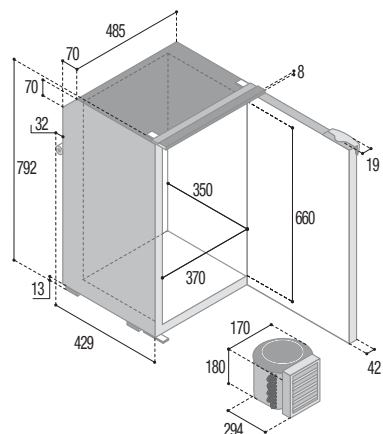
a: 518
b: 540
c: 768

C95L - C95LA

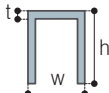
Capacità totale - Total volume	95 lt.
Vano freezer - Freezer compartment	12,8 lt.
Peso netto - Net weight	24 kg.
Alimentazione e consumo nominale Power supply and nominal consumption	12/24 Vdc 45 W



Disponibile come
Available as



OPTIONAL



Profilo di fissaggio
Mounting flange

t: 25
w: 548
h: 829

Vano incasso
Built-in



Door
Inside

a: 466
b: 500
c: 793

Door
Outside

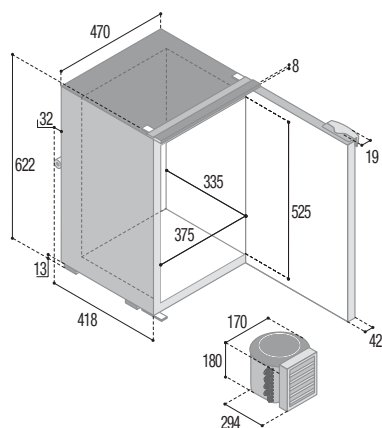
a: 424
b: 500
c: 793

Frigoriferi e freezer con unità esterna

Refrigerators and freezers with remote cooling unit

C75L - C75LA

Capacità totale - Total volume	75 lt.
Vano freezer - Freezer compartment	10,2 lt.
Peso netto - Net weight	20 kg.
Alimentazione e consumo nominale Power supply and nominal consumption	12/24 Vdc 40 W



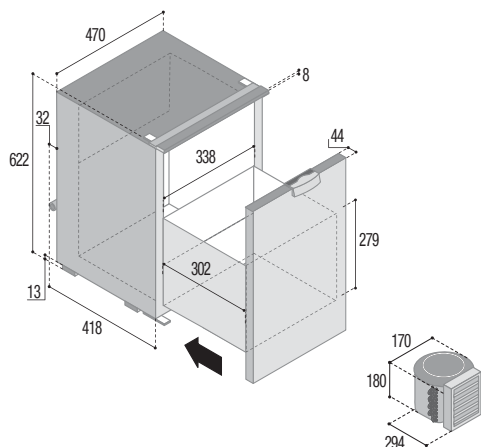
Disponibile come
Available as



OPTIONAL	Profilo di fissaggio Mounting flange	Vano incasso Built-in	Door Inside	Door Outside
	t: 25 w: 533 h: 659		a: 456 b: 485 c: 623	a: 413 b: 485 c: 623

C75DW

Capacità totale - Total volume	75 lt.
Vano freezer - Freezer compartment	10,2 lt.
Peso netto - Net weight	23 kg.
Alimentazione e consumo nominale Power supply and nominal consumption	12/24 Vdc 40 W



Disponibile come
Available as



OPTIONAL	Profilo di fissaggio Mounting flange	Vano incasso Built-in	Door Inside	Door Outside
	t: 25 w: 533 h: 659		a: 456 b: 485 c: 623	a: 413 b: 485 c: 623



H max
330 mm.

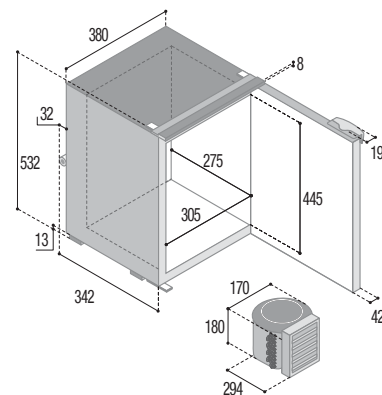


C42L

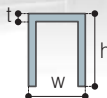
Capacità totale - Total volume	42 lt.
Vano freezer - Freezer compartment	3,6 lt.
Peso netto - Net weight	16 kg.
Alimentazione e consumo nominale Power supply and nominal consumption	12/24 Vdc 31 W



Disponibile come
Available as



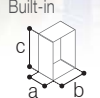
OPTIONAL



Profilo di fissaggio
Mounting flange

t: 25
w: 443
h: 569

Vano incasso
Built-in



Door
Inside

a: 379
b: 395
c: 533

Door
Outside

a: 337
b: 395
c: 533

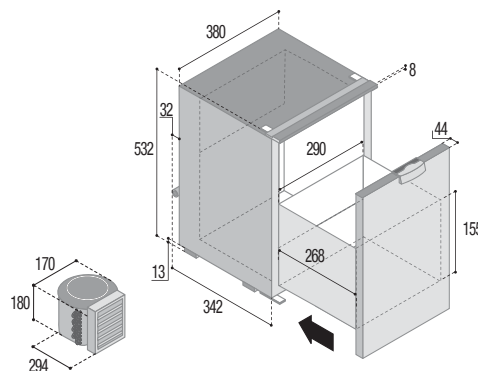


Disponibile come
Available as

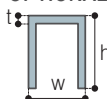


H max
420 mm.

Capacità totale - Total volume	42 lt.
Peso netto - Net weight	19 kg.
Alimentazione e consumo nominale Power supply and nominal consumption	12/24 Vdc 31 W



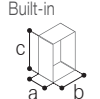
OPTIONAL



Profilo di fissaggio
Mounting flange

t: 25
w: 443
h: 569

Vano incasso
Built-in



Door
Inside

a: 379
b: 395
c: 533

Door
Outside

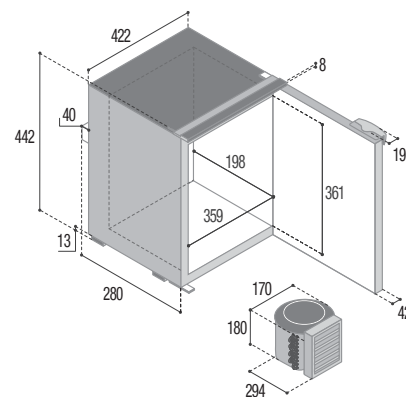
a: 337
b: 395
c: 533

C25L

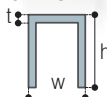
Capacità totale - Total volume	25 lt.
Peso netto - Net weight	13 kg.
Alimentazione e consumo nominale Power supply and nominal consumption	12/24 Vdc 34 W



Disponibile come
Available as



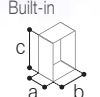
OPTIONAL



Profilo di fissaggio
Mounting flange

t: 25
w: 484
h: 454

Vano incasso
Built-in



Door
Inside

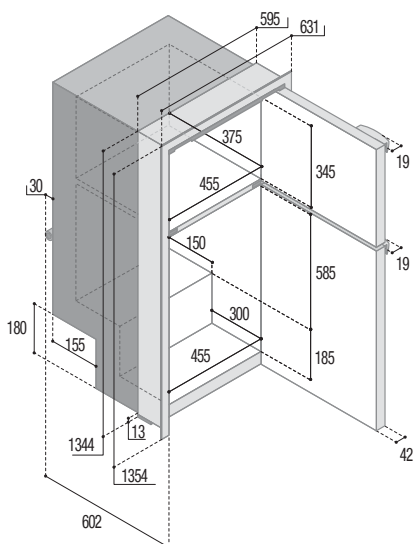
a: 322
b: 439
c: 433

Door
Outside

a: 280
b: 439
c: 433

DP2600i

Capacità totale - Total volume	230 lt.
Vano freezer - Freezer compartment	60 lt.
Peso netto - Net weight	62 kg.
Alimentazione e consumo nominale Power supply and nominal consumption	12/24 Vdc 65 W



Disponibile solo come
Only available as



Refrigerators and freezers with built-in cooling unit

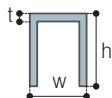


DP150i

Capacità totale - Total volume	150 lt.
Vano freezer - Freezer compartment	30 lt.
Peso netto - Net weight	43 kg.
Alimentazione e consumo nominale Power supply and nominal consumption	12/24 Vdc 65 W



OPTIONAL



Profilo di fissaggio
Mounting flange

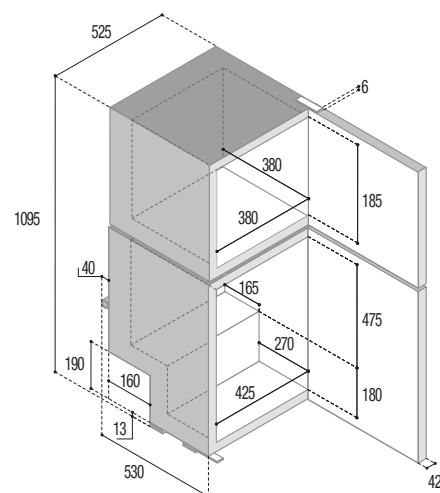
t: 25
w: 588
h: 1107



Vano incasso
Built-in

Door Inside	Door Outside
a: 565	a: 523
b: 540	b: 540
c: 1095	c: 1095

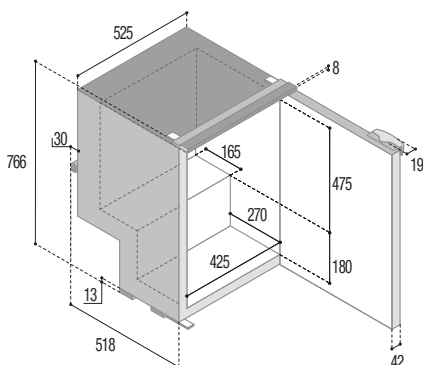
Disponibile solo come
Only available as



Dimensioni versione standard (senza profilo di fissaggio)
Standard version dimensions (no mounting flange)

C115i - C115iA

Capacità totale - Total volume	115 lt.
Vano freezer - Freezer compartment	17,1 lt.
Peso netto - Net weight	23 kg.
Alimentazione e consumo nominale Power supply and nominal consumption	12/24 Vdc 45 W



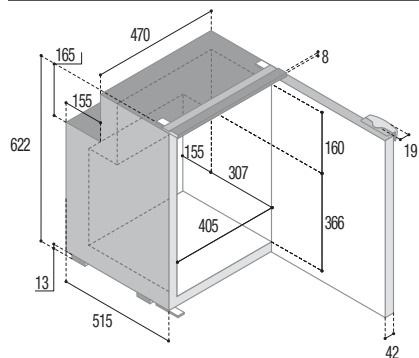
Disponibile come
Available as



OPTIONAL	Profilo di fissaggio Mounting flange	Vano incasso Built-in	Door Inside	Door Outside
	t: 25 w: 588 h: 804		a: 556 b: 540 c: 768	a: 513 b: 540 c: 768

C90i

Capacità totale - Total volume	90 lt.
Vano freezer - Freezer compartment	9,1 lt.
Peso netto - Net weight	22 kg.
Alimentazione e consumo nominale Power supply and nominal consumption	12/24 Vdc 45 W



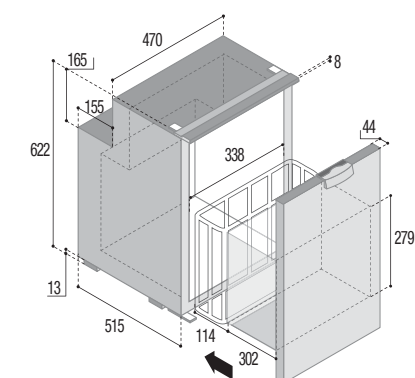
Disponibile come
Available as



OPTIONAL	Profilo di fissaggio Mounting flange	Vano incasso Built-in	Door Inside	Door Outside
	t: 25 w: 533 h: 659		a: 552 b: 485 c: 623	a: 510 b: 485 c: 623

C90DW

Capacità totale - Total volume	90 lt.
Vano freezer - Freezer compartment	9,1 lt.
Peso netto - Net weight	25 kg.
Alimentazione e consumo nominale Power supply and nominal consumption	12/24 Vdc 45 W



Disponibile come
Available as



OPTIONAL	Profilo di fissaggio Mounting flange	Vano incasso Built-in	Door Inside	Door Outside
	t: 25 w: 533 h: 659		a: 552 b: 485 c: 623	a: 510 b: 485 c: 623



H max
280 mm.

Refrigerators and freezers with built-in cooling unit

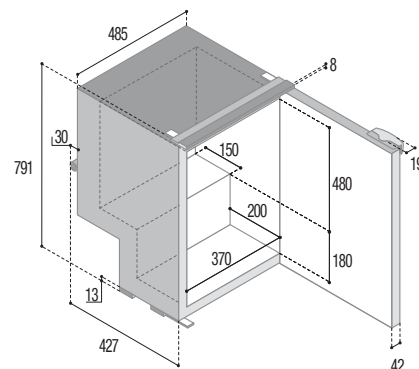


C85i - C85iA

Capacità totale - Total volume	85 lt.
Vano freezer - Freezer compartment	12,8 lt.
Peso netto - Net weight	25 kg.
Alimentazione e consumo nominale Power supply and nominal consumption	12/24 Vdc 45 W



Disponibile come
Available as



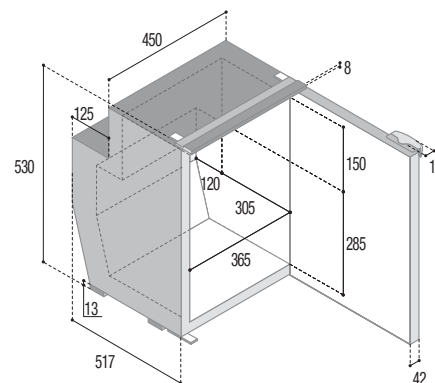
OPTIONAL	Profilo di fissaggio Mounting flange	Vano incasso Built-in	Door Inside	Door Outside
	t: 25 w: 548 h: 829		a: 464 b: 500 c: 792	a: 422 b: 500 c: 792

C62i

Capacità totale - Total volume	62 lt.
Vano freezer - Freezer compartment	4,5 lt.
Peso netto - Net weight	18 kg.
Alimentazione e consumo nominale Power supply and nominal consumption	12/24 Vdc 40 W



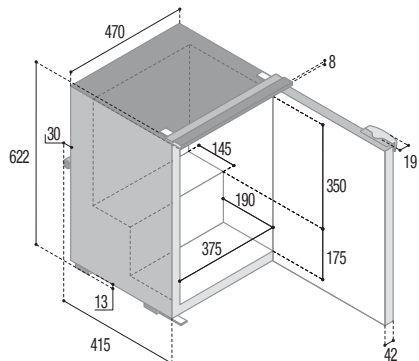
Disponibile come
Available as



OPTIONAL	Profilo di fissaggio Mounting flange	Vano incasso Built-in	Door Inside	Door Outside
	t: 25 w: 513 h: 568		a: 554 b: 465 c: 533	a: 512 b: 465 c: 533

C60i - C60iA

Capacità totale - Total volume	60 lt.
Vano freezer - Freezer compartment	10,2 lt.
Peso netto - Net weight	20 kg.
Alimentazione e consumo nominale Power supply and nominal consumption	12/24 Vdc 40 W



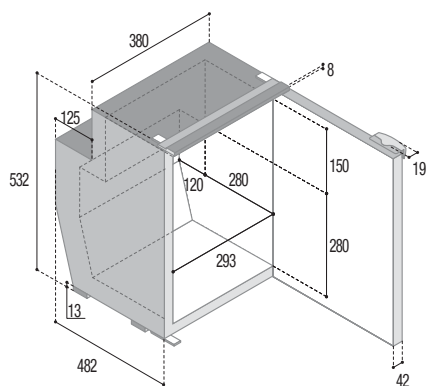
Disponibile come
Available as



OPTIONAL	Profilo di fissaggio Mounting flange	Vano incasso Built-in	Door Inside	Door Outside
	t: 25 w: 533 h: 659		a: 453 b: 485 c: 623	a: 410 b: 485 c: 623

C51i

Capacità totale - Total volume	51 lt.
Vano freezer - Freezer compartment	3,6 lt.
Peso netto - Net weight	17 kg.
Alimentazione e consumo nominale Power supply and nominal consumption	12/24 Vdc 40 W



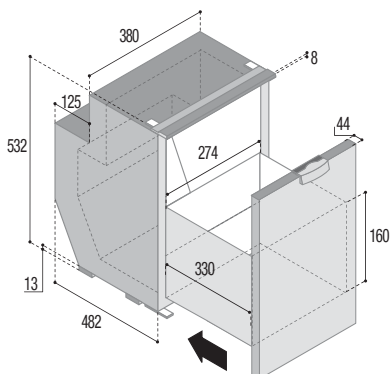
Disponibile solo come
Only available as



OPTIONAL	Profilo di fissaggio Mounting flange	Vano incasso Built-in	Door Inside	Door Outside
	t: 25 w: 443 h: 569		a: 519 b: 395 c: 533	a: 477 b: 395 c: 533

C51DW

Capacità totale - Total volume	51 lt.
Vano freezer - Freezer compartment	3,6 lt.
Peso netto - Net weight	20 kg.
Alimentazione e consumo nominale Power supply and nominal consumption	12/24 Vdc 40 W



Disponibile solo come
Only available as



OPTIONAL	Profilo di fissaggio Mounting flange	Vano incasso Built-in	Door Inside	Door Outside
	t: 25 w: 443 h: 569		a: 519 b: 395 c: 533	a: 477 b: 395 c: 533



Refrigerators and freezers with built-in cooling unit

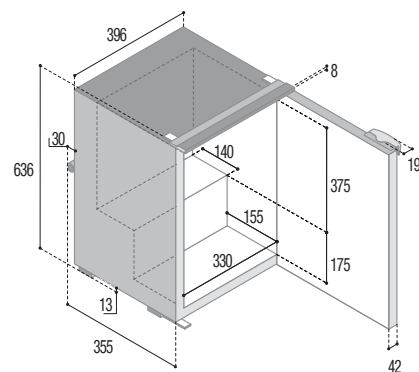


C50i

Capacità totale - Total volume	50 lt.
Vano freezer - Freezer compartment	3,6 lt.
Peso netto - Net weight	17 kg.
Alimentazione e consumo nominale Power supply and nominal consumption	12/24 Vdc 40 W



Disponibile come
Available as



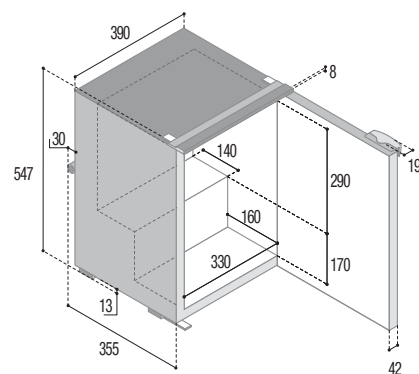
OPTIONAL	Profilo di fissaggio Mounting flange	Vano incasso Built-in	Door Inside	Door Outside
	t: 25 w: 459 h: 674		a: 393 b: 411 c: 638	a: 350 b: 411 c: 638

C39i

Capacità totale - Total volume	39 lt.
Vano freezer - Freezer compartment	3,6 lt.
Peso netto - Net weight	17 kg.
Alimentazione e consumo nominale Power supply and nominal consumption	12/24 Vdc 31 W



Disponibile come
Available as



OPTIONAL	Profilo di fissaggio Mounting flange	Vano incasso Built-in	Door Inside	Door Outside
	t: 25 w: 453 h: 584		a: 393 b: 405 c: 548	a: 350 b: 405 c: 548

Frigoriferi a pozzetto



Frigoriferi a pozzetto

La serie include il modello C37 con l'interno in acciaio inox e il modello C40 con l'interno in materiale plastico termoformato e la finitura con resina a vista del mobile che lo rende adatto per le sole installazioni ad incasso.

Disponibili anche due modelli per installazioni di frigoriferi a pozzetto verticali con litraggi decisamente generosi (TL180RF e TL160RF).

Entrambe le versioni sono realizzate in materiale plastico termoformato.

Gli elementi di chiusura (coperchi) sono internamente in plastica ed esternamente in materiale isolante a vista.

Il modello TL160RF viene prodotto anche in versione BT (congelatore), per raggiungere la temperatura interna di -12 °C, con una temperatura ambiente di 30 °C.

Novità: il modello TL20RF, 20 litri con interno completamente in acciaio inox e con unità refrigerante esterna.

Top loading refrigerators

The Top loading range includes also the C37 with a stainless steel interior and the C40 with a thermoformed plastic interior, suitable for built-in installations.

Moreover, two models for upright - top loading refrigerators with decidedly generous capacities are available (TL180RF and TL160RF). Both versions are in thermoformed plastic. The closing elements (lids) have a plastic interior and exposed insulation material on the exterior.

The TL160RF model is also available in the BT (freezer) version to provide an internal temperature of -12 °C, in ambient temperatures of 30°.

New: the TL20RF model, a 20 liters top loading refrigerator with stainless steel inner liner and equipped with external cooling unit.

Modelli disponibili Available models	Capacità totale Total volume
	Litri - Liters
C37L - C37LA	37
C40L	40
TL180RF	180
TL160RF - TL160BT	160
TL20RF	20

Vedere legenda codici (pag. 118)
See code chart (page 118)

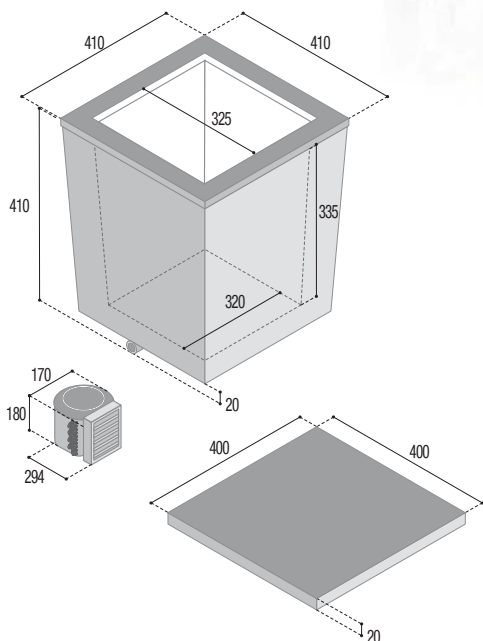
C37L

C37LA

Capacità totale - Total volume	37 lt.
Peso netto - Net weight	15 kg.
Alimentazione e consumo nominale Power supply and nominal consumption	12/24 Vdc 45 W

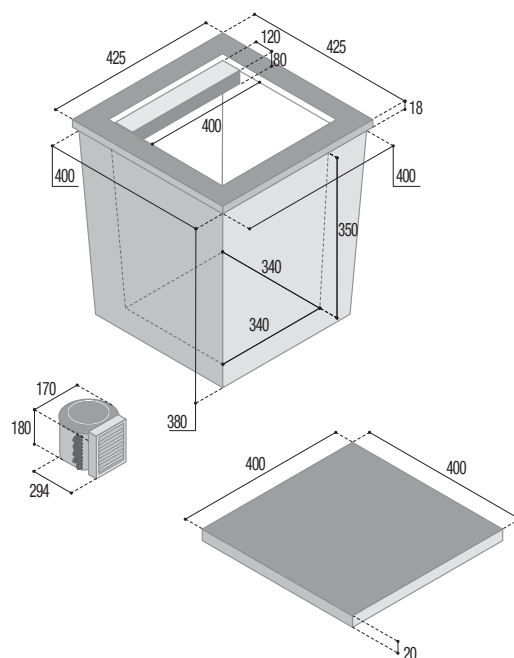
Disponibile anche in versione congelatore
Available also as freezer version

C37BT



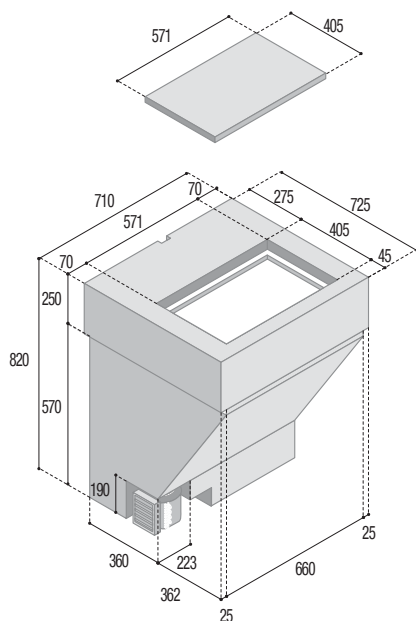
C40L

Capacità totale - Total volume	40 lt.
Peso netto - Net weight	10 kg.
Alimentazione e consumo nominale Power supply and nominal consumption	12/24 Vdc 31 W



TL180RF

Capacità totale - Total volume	180 lt.
Peso netto - Net weight	39 kg.
Alimentazione e consumo nominale Power supply and nominal consumption	12/24 Vdc 43 W
Temperatura interna a 25°C ambiente Internal temperature at 25°C ambient temperature	+4 °C

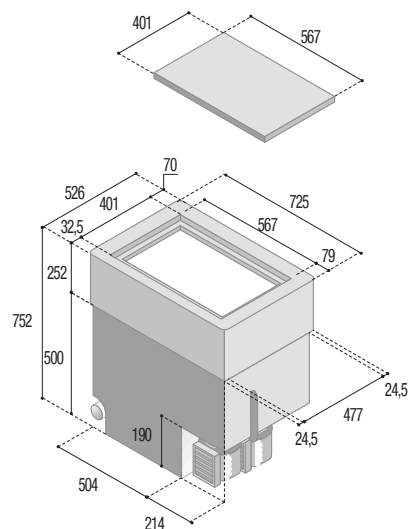


TL160RF TL160BT

Capacità totale - Total volume	160 lt.
Peso netto - Net weight	29 kg.
Alimentazione e consumo nominale Power supply and nominal consumption	12/24 Vdc 43 W
Temperatura interna a 25°C ambiente Internal temperature at 25°C ambient temperature	+4 °C

TL160BT

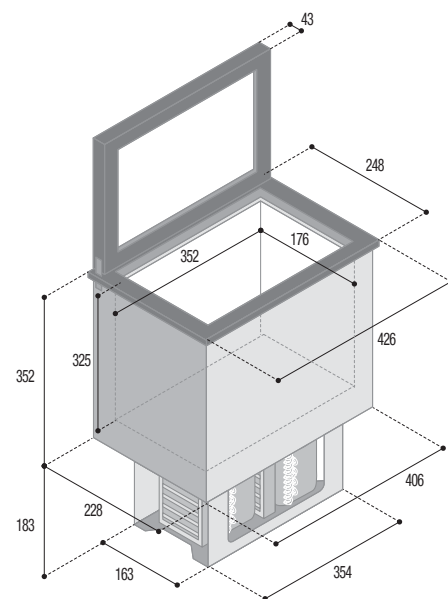
Temperatura interna a 30°C ambiente Internal temperature at 30°C ambient temperature	-12 °C
---	--------



TL20RF



Capacità totale - Total volume	20 lt.
Peso netto - Net weight	17 kg.
Alimentazione e consumo nominale Power supply and nominal consumption	12/24 Vdc 28 W
Temperatura interna a 25°C ambiente Internal temperature at 25°C ambient temperature	+4 °C





Congelatori

Congelatori con gruppo refrigerante esterno (da installarsi in vano sufficientemente ventilato), con interno in acciaio inox o alluminio ed evaporatore a scomparsa (all'interno dell'isolamento).

Freezers

Vitrifrigo freezers are equipped with remote cooling units (to be installed in ventilated areas) with clean stainless steel or aluminium interiors and evaporators installed within the box.

Modelli disponibili Available models	Capacità totale Total volume
	Litri - Liters
C110BT	108
C55BT	56
C35BT	33
C30BT	30

Vedere legenda codici (pag. 118)
See code chart (page 118)

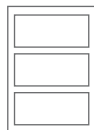
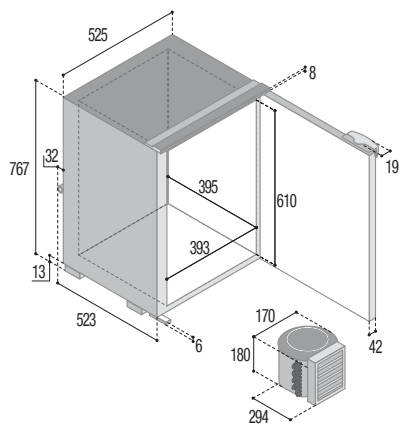
Congelatori

C110BT

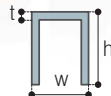
Capacità totale - Total volume 108 lt.

Peso netto - Net weight 34 kg.

Alimentazione e consumo nominale 12/24 Vdc
Power supply and nominal consumption 52 W



OPTIONAL



Profilo di fissaggio
Mounting flange

t: 25
w: 588
h: 804

Vano incasso
Built-in



Door
Inside

a: 560
b: 540
c: 768

Door
Outside

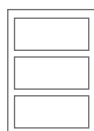
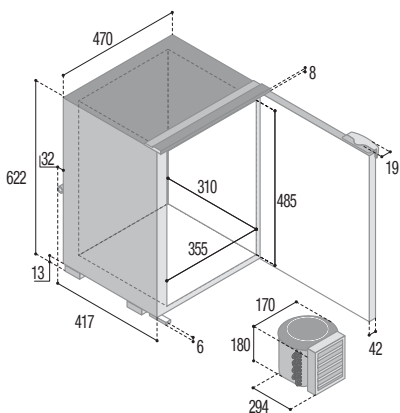
a: 518
b: 540
c: 768

C55BT

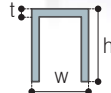
Capacità totale - Total volume 56 lt.

Peso netto - Net weight 26 kg.

Alimentazione e consumo nominale 12/24 Vdc
Power supply and nominal consumption 38 W



OPTIONAL



Profilo di fissaggio
Mounting flange

t: 25
w: 533
h: 659

Vano incasso
Built-in



Door
Inside

a: 454
b: 485
c: 623

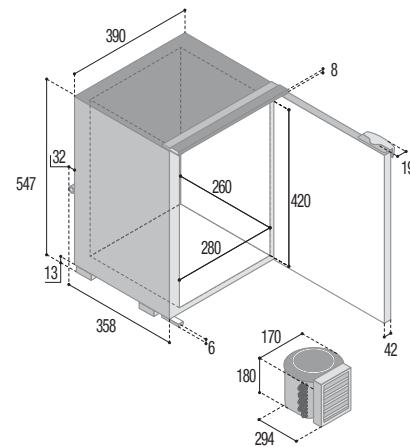
Door
Outside

a: 412
b: 485
c: 623



C35BT

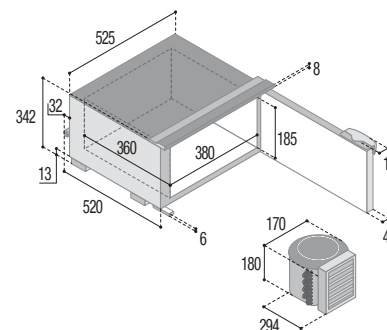
Capacità totale - Total volume	33 lt.
Peso netto - Net weight	19 kg.
Alimentazione e consumo nominale Power supply and nominal consumption	12/24 Vdc 38 W



OPTIONAL	Profilo di fissaggio Mounting flange	Vano incasso Built-in	Door Inside	Door Outside
	t: 25 w: 453 h: 584		a: 395 b: 405 c: 548	a: 353 b: 405 c: 548

C30BT

Capacità totale - Total volume	30 lt.
Peso netto - Net weight	22 kg.
Alimentazione e consumo nominale Power supply and nominal consumption	12/24 Vdc 38 W



OPTIONAL	Profilo di fissaggio Mounting flange	Vano incasso Built-in	Door Inside	Door Outside
	t: 25 w: 588 h: 379		a: 557 b: 540 c: 343	a: 515 b: 540 c: 343

Frigoriferi-freezer bianchi

